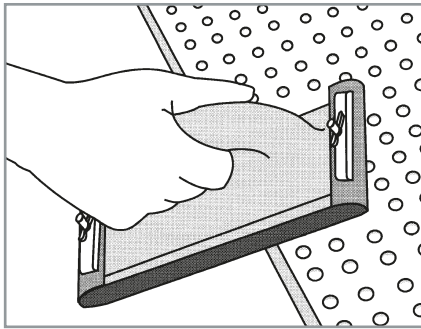


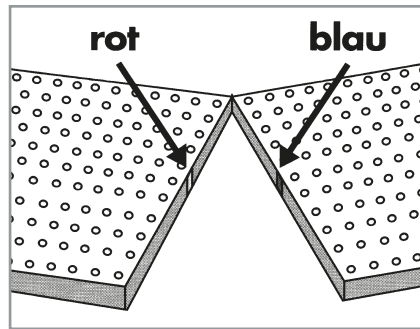
Montageanleitung **Knauf Cleaneo[®] Akustik SK**

1 Kanten vorbehandeln

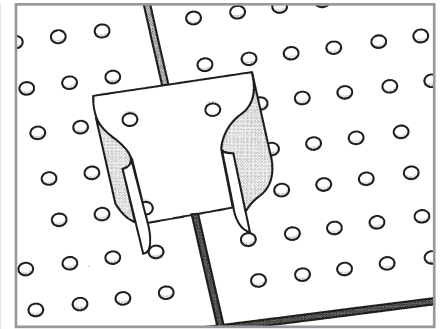


Kanten auf der Sichtseite mit Schleifgitter leicht brechen, entstauben und grundieren, z. B. mit Knauf Tiefengrund.

2 Plattenanordnung

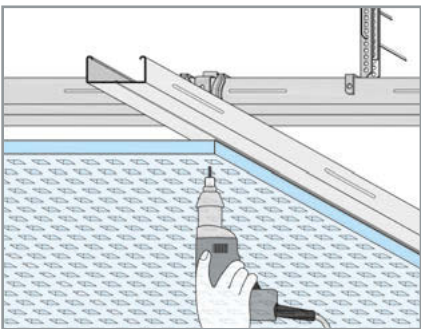


Knauf Cleaneo® Akustik SK Platten mit gerader/versetzter Lochung sind an den Schnittkanten **rot** und **blau** gekennzeichnet. Bei der Montage immer **rote** Plattenmarkierung zur **blauen** Plattenmarkierung (stirn- und längsseitig) anordnen. Es wird ein 3-Mann Montage-Team empfohlen. Richtschnur in der Mitte des Raumes in Verlegerichtung ausrichten und fixieren. 1. Plattenreihe



an der Richtschnur ausrichten und befestigen. Weitere Plattenreihen gemäß Verlegeschema Seite 3 montieren. Fugenbreite ca. 2 bis 4 mm (je nach Lochbild). **Lochbild durch Fluchten über Geraden und Diagonalen der Lochreihen kontrollieren** (s. Zeichnung rechts), Montagehilfe mit zur Lochung passenden Noppen zur Überprüfung der Lochplattenabstände verwenden.

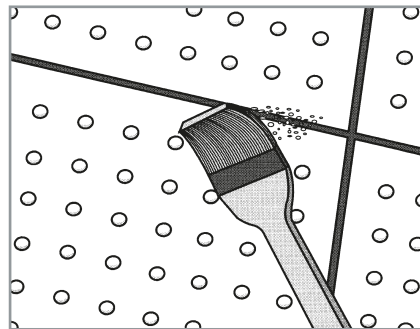
3 Platten befestigen



Knauf Cleaneo® Akustik SK Platten mit Schnellbauschrauben SN 3,5x30 an der Unterkonstruktion aus Profilen CD 60x27 befestigen. Schraubabstand 170 mm. Platten bei Verschraubung fest an die Tragprofile drücken.

Verschrauben in der Ecke beginnen, wo die Platte an Längsseite und Stirnseite an bereits befestigte Platten angrenzt. Zunächst die Längsseite, anschließend die Stirnseite verschrauben.

4 Fugen reinigen

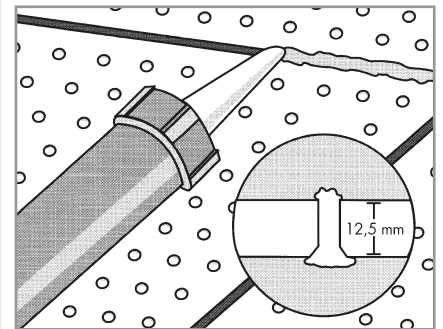


Nach Abschluss der Deckenmontage bei Staubablagerung Fugen mit trockenem Pinsel oder Bürste staubfrei reinigen.

Falls erforderlich (z. B. bei starker Staubablagerung im Zuge der Montage) nochmals mit Knauf Tiefengrund grundieren.

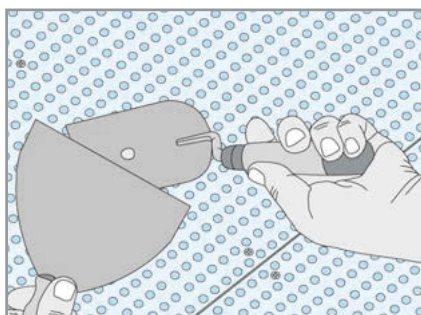
Hinweis: Wasser ist zum Staubbinden **nicht** geeignet, sondern erhöht vielmehr die Gefahr von Rissbildung.

5 Fugen füllen

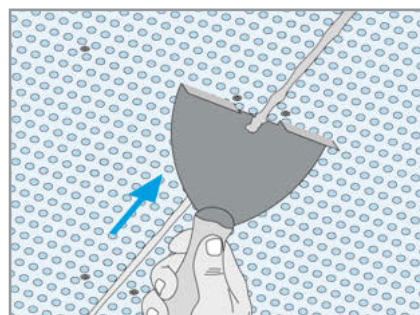


Kunststoffdüse nach Fugenbreite zuschneiden und auf Hülse stecken. Fugen mit Knauf TRIAS oder Uniflott satt füllen. Verwenden Sie die Kartusche mit Spritzdüse in Verbindung mit Puppenpistole oder Kartuschenpresse.

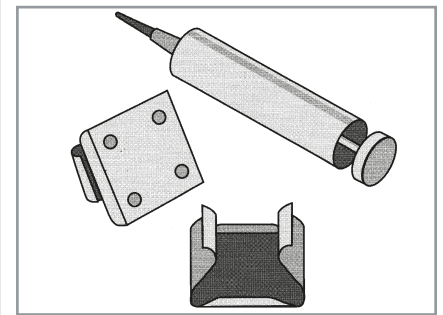
6 Finish



Schraubenköpfe ebenfalls mit Spachtelmaterial verspachteln, vorzugsweise mit Cleaneo Kelle. Nach dem Ansteifen des Spachtelmaterials überstehendes Material mit Cleaneo Spachtel abstoßen und dabei ca. 1 bis 2 mm Material überstehen lassen. Anschließend gefüllte Fuge vor Austrocknung des Spachtelmaterials mit Schraubgriff-Spachtel mit Druck sauber abziehen, sodass sich eine Wulst ausbildet. Nach Trocknung überstehendes Spachtelmaterial eben schleifen.



Spezielle Werkzeuge



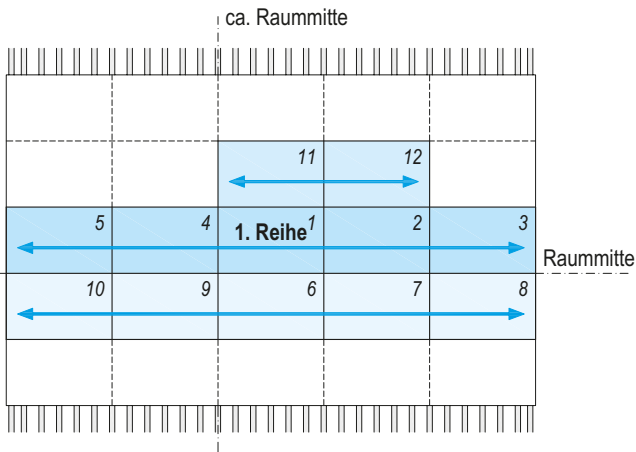
- Montagehilfen (Paar) mit zur jeweiligen Lochung passenden Noppen
- Kartusche mit Spritzdüse
- Puppenpistole
- Cleaneo Spachtel
- Cleaneo Kelle

Plattenanordnung

Schemazeichnungen

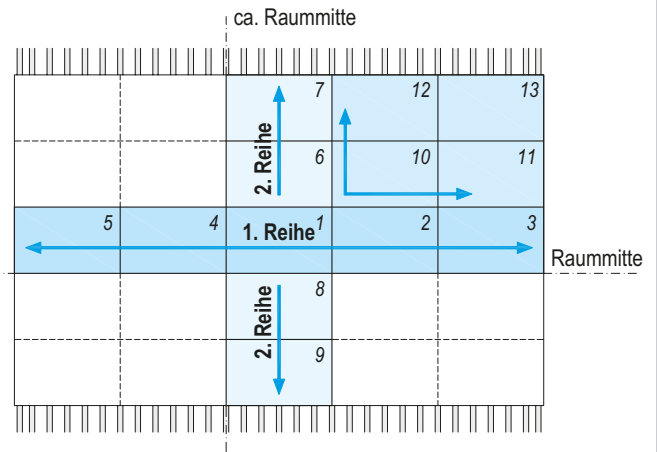
■ Räume bis ca. 150 m²

- **1. Plattenreihe:** Verlegung in Raummitte beginnen
- **restliche Plattenreihen:** parallel zur 1. Reihe montieren

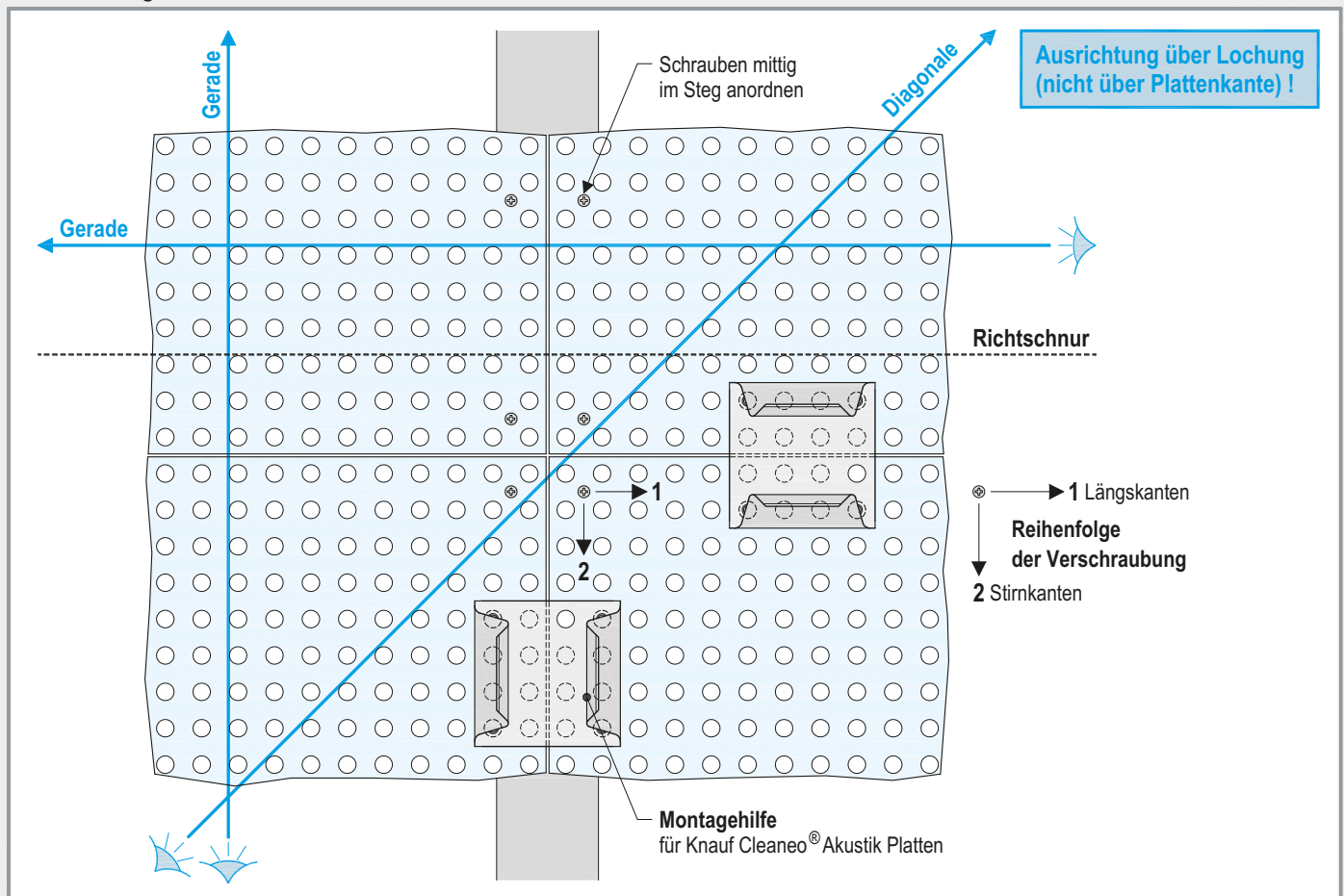


■ Räume ab ca. 150 m²

- **1. Plattenreihe:** Verlegung in Raummitte beginnen
- **2. Plattenreihe:** quer zur 1. Reihe - ca. in Raummitte beginnen
- **restliche Deckenflächen:** nach Verlegung der 1.+ 2. Reihe montieren



Plattenmontage

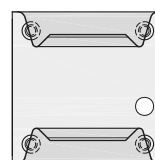


Hinweise

- **Das Gesamtbild der Decke immer durch Fluchten über die Geraden und Diagonalen der Lochreihen kontrollieren**
- **Knauf Cleaneo Akustik® Platten auf Kreuzfuge verlegen**
 - Knauf Cleaneo® Akustik Platten mit gerader und versetzter Lochung sind an den Stirn- und Längskanten rot und blau gekennzeichnet
 - Bei der Montage immer rote Plattenmarkierung zur blauen Plattenmarkierung (stirn- und längsseitig) anordnen
- **Die Montagehilfe dient lediglich zur Überprüfung der Lochabstände**

Montagehilfe für Knauf Cleaneo® Akustik Platten

Montagehilfe zur Überprüfung der Abstände der Knauf Cleaneo® Akustik Platten, sowie als Schablone zum Nachbohren fehlender Löcher (z. B. zugespaltelte Ausbrüche)



Lieferbar für Lochungen:

- 6/18 R
- 8/18 R / Q
- 10/23 R
- 12/25 R / Q
- 15/30 R
- 20/42 R
- 8/12/50 R
- 12/20/66 R

Technische Änderungen vorbehalten. Es gilt die jeweils aktuelle Auflage.

Konstruktive, statische und bauphysikalische Eigenschaften von Knauf Systemen können nur gewährleistet werden, wenn ausschließlich Knauf Systemkomponenten oder von Knauf empfohlene Produkte verwendet werden. Die enthaltenen Angaben entsprechen unserem derzeitigen Stand der Technik. Die allgemein anerkannten Regeln der Bautechnik, einschlägige Normen, Richtlinien und handwerklichen Regeln müssen vom Ausführenden neben den Verarbeitungsvorschriften beachtet werden. Unsere Gewährleistung bezieht sich nur auf die einwandfreie Beschaffenheit unseres Materials. Verbrauchs-, Mengen- und Ausführungsangaben sind Erfahrungswerte, die im Falle abweichender Gegebenheiten nicht ohne weiteres übertragen werden können.

Alle Rechte vorbehalten. Änderungen, Nachdruck und fotomechanische sowie elektronische Wiedergabe, auch auszugsweise, bedürfen unserer ausdrücklichen Genehmigung.

* Ein Anruf bei Knauf Direkt wird mit 0,39 €/Min. berechnet. Anrufer, die nicht mit Telefonnummer in der Knauf Gips KG Adressdatenbank hinterlegt sind, z.B. private Bauherren oder Nicht-Kunden, zahlen 1,69 €/Min. aus dem deutschen Festnetz. Mobilfunk-Anrufe können abweichen, sie sind abhängig vom Netzbetreiber und Tarif.

Knauf Direkt

Techn. Auskunft-Service:

▶ Tel.: 09001 31-1000 *

▶ E-Mail: knauf-direkt@knauf.de

▶ www.knauf.de

TRO14.de/dtsch./07.14/FB/D

Trockenbau-Systeme

Knauf Gips KG
Am Bahnhof 7
97346 Iphofen

Knauf AMF
Decken-Systeme

Knauf Bauprodukte
Profi-Lösungen für Zuhause

Knauf Dämmstoffe
Dämmstoffe aus
Polystyrol-Hartschaum

Knauf Gips
Trockenbau-Systeme
Boden-Systeme
Putz- und Fassaden-Systeme

Knauf Insulation
Dämmstoffe aus Steinwolle,
Glaswolle und Holzwolle

Knauf Integral
Gipsfasertechnologie für
Boden, Wand und Decke

Knauf AQUAPANEL
AQUAPANEL® Cement Board
TecTem®, Dämmstoffschüttungen

Knauf PFT
Maschinentechnik und Anlagenbau

Knauf riessler
Oberflächenkompetenz

Marbos
Mörtelsysteme für
Pflasterdecken im Tiefbau

Sakret Bausysteme
Trockenmörtel für
Neubau und Sanierung